

## ИНСТРУКЦИЯ ПО МОНТАЖУ И ЭКСПЛУАТАЦИИ ТЕРМОДИНАМИЧЕСКОГО КОНДЕНСАТООТВОДЧИКА ТИП DT DT40S - DT32 - DT42S

### АННОТАЦИЯ

1. Внимательно ознакомьтесь с настоящей инструкцией перед производством любых работ, касающихся оборудования, поставляемого VALSTEAM ADCA ENGINEERING S.A. (торговая марка ADCA).
  2. Правильная установка обеспечивает надежную работу на протяжении всего срока службы и позволяет избежать повреждения устанавливаемого и прочего оборудования, установленного в системе.
- Термодинамический конденсатоотводчик предназначен для удаления конденсата из паропровода и теплообменного оборудования не пропуская пара. Эффективность работы зависит от корректного подбора конденсатоотводчика, а также от монтажа в соответствии с нашими рекомендациями.

### Внимание!

- Наличие даже небольшого количества твердых включений в рабочей среде существенно снижает срок службы конденсатоотводчика. Для предотвращения повреждения рабочих элементов, в термодинамических конденсатоотводчиках содержится встроенный фильтр. Необходимо регулярно удалять грязь из сетки фильтра.
- При проведении работ по обслуживанию и демонтажу, необходимо убедиться, что паропровод герметично перекрыт, не находится под давлением и температура конденсатоотводчика позволяет осуществить работы без риска для здоровья персонала.
- Для предотвращения попадания конденсата при падении давления в магистрали или при остановке работы котла, за конденсатоотводчиком необходимо установить обратный клапан.
- Оборудование должно использоваться при давлениях и температурах не превышающих максимально допустимых значений указанных в каталогах и инструкциях по монтажу и эксплуатации.
- Не удаляйте с оборудования ярлык с маркировкой и серийным номером.

### УСТАНОВКА

1. Перед установкой удалите из присоединительных фланцев пластиковые заглушки.
2. Конденсатоотводчик необходимо устанавливать на горизонтальном участке трубопровода, таким образом, чтобы направление движения среды совпадало с направлением стрелки на корпусе.
3. Конденсатоотводчик обычно устанавливается в местах наибольшего скопления конденсата: в коленах, перед подъемами или в специально предусмотренных конденсатных карманах.
4. В качестве обвязки термодинамических конденсатоотводчиков рекомендуется использовать вентили.
5. Для контроля за работой КО рекомендуется устанавливать смотровое стекло на расстоянии не менее одного метра.

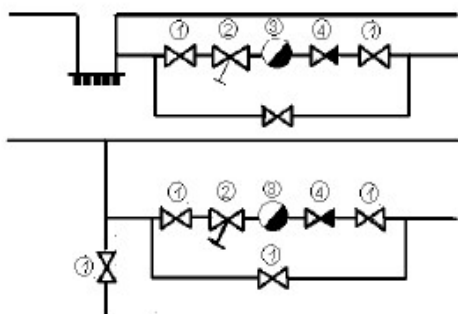
Ограничения по применению	DT40S	DT32	DT42S
Максимальное допустимое давление	63 бар	40 бар	63 бар
Максимальная допустимая температура	400°C	400°C	400°C
Максимальное рабочее давление	40 бар	32 бар	42 бар
Максимальная рабочая температура	350°C	350°C	400°C

Ограничения по применению	
Минимальное рабочее давление	0,25 бар
Максимальное рабочее противодавление	80%

### ОБСЛУЖИВАНИЕ

1. Периодическую проверку конденсатоотводчика рекомендуется производить раз в год (проверка исправности и очистка внутренних деталей).
2. Перед разборкой конденсатоотводчика необходимо закрыть отсечную арматуру до и после него.
3. При сборке необходимо очистить сопрягаемые поверхности и установить новые прокладки.

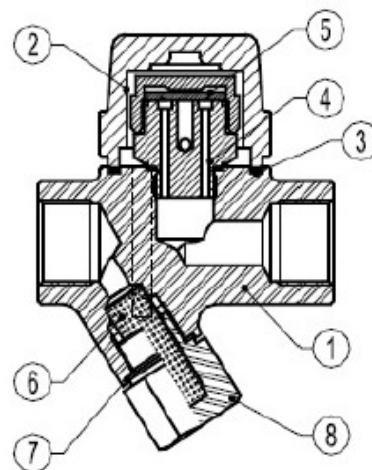
## ТИПОВАЯ СХЕМА УЗЛА ОТВОДА КОНДЕНСАТА



1. Шаровой кран DP2-к ф/ф.
2. Фильтр сетчатый резьбовой 823 р/р (821 ф/ф).
3. Конденсатоотводчик DT40S/DT32/DT42S р/р(ф/ф).
4. Клапан обратный межфланцевый RT25 (RD40).

### Запасные части для термодинамического конденсатоотводчика DT 32.

Код	Обозначение	DN	№ поз.	Кол-во
A.91.0310.010	Диск и прокладка	1/2"-1"	3, 5	1 компл.
A.91.0310.110	Диск, седло и прокладка	1/2"-1"	3, 4, 5	1 компл.
A.91.0310.210	Сетка фильтра и прокладка	1/2"-1"	6, 7	1 компл.



### Рекомендуемые усилия затяжки.

№ поз.	DN	Нм
4	1/2"-1"	120
5	1/2"-1"	90

Затяжку болтов необходимо осуществлять равномерно (крест-накрест).



## Запасные части для термодинамического конденсатоотводчика DT 40S.

Код	Обозначение	DN	№ поз.	Кол-во	
A.91.0210.010	Диск	3/8"	3	1 компл.	
A.91.0210.015	Диск	1/2"	3	1 компл.	
A.91.0210.020	Диск	3/4"	3	1 компл.	
A.91.0210.115	Диск и прокладка	3/8"-1/2"-3/4"	4, 5	1 компл.	

### Рекомендуемые усилия затяжки.

№ поз.	DN	Nm
2	3/8"	140
2	1/2"	190
2	3/4"	190
6	3/8"	145
6	1/2"	145
6	3/4"	145

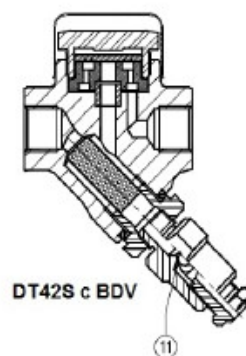
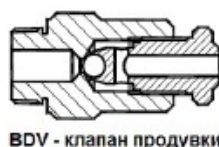
Затяжку болтов необходимо осуществлять равномерно (крест-накрест).

## Запасные части для термодинамического конденсатоотводчика DT 42S.

Код	Обозначение	Размер КО	№ поз.	Кол-во	
A.91.0510.015	Диск и прокладка	Ду 3/8"	3,4,5	1 компл.	
A.91.0510.020	Диск и прокладка	Ду 1/2"	3,4,5	1 компл.	
A.91.0510.025	Диск и прокладка	Ду 3/4"	3,4,5	1 компл.	
A91.0510.215	Сетка фильтра и прокладка	Ду 1/2"-3/4"	7,8	1 компл.	
A91.0510.225	Сетка фильтра и прокладка	Ду "1"	7,8	1 компл.	

### Рекомендуемые усилия затяжки.

№ поз.	Размер КО	Nm
2	Ду 1/2"	70
2	Ду 3/4"	90
2	Ду 1"	100
9	Ду 1/2"	60
9	Ду 3/4"	60
9	Ду 1"	80



Затяжку болтов необходимо осуществлять равномерно (крест-накрест).