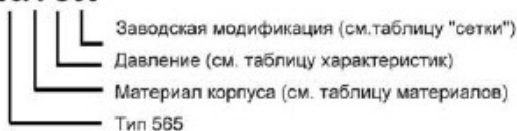


## КРАН ШАРОВОЙ ПОЛНОПРОХОДНОЙ ФЛАНЦЕВЫЙ 565

### Расшифровка типового обозначения 565A-C09

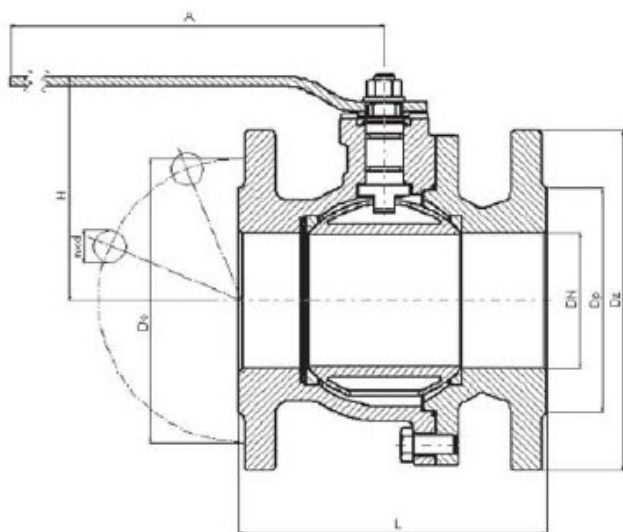
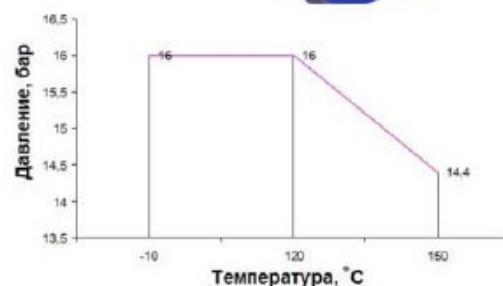
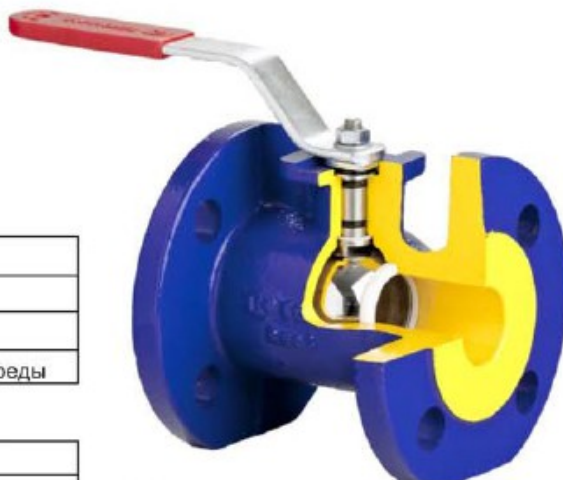


#### Характеристика:

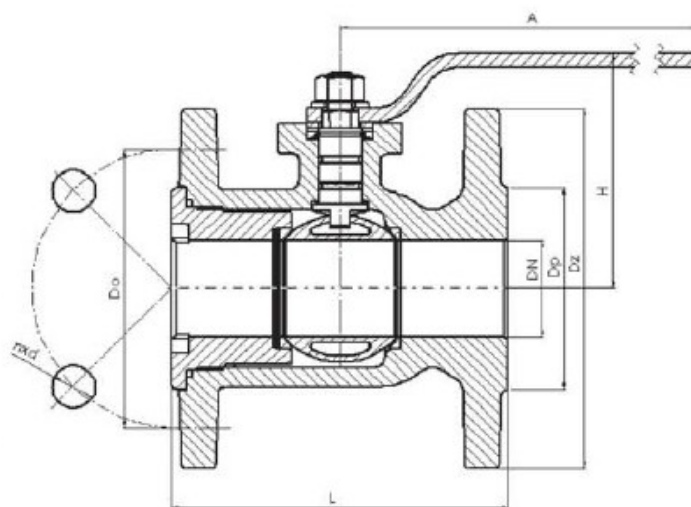
Диаметр	15 - 150 мм
Давление	C - 16 бар
Температура	- 10 до 150°C
Среда	Вода, водяной пар, воздух и др. инертные среды

#### Материалы:

Наименование	Материалы
Корпус	A - чугун EN-GJL-250
Шар	Латунь CuZn39Pb3 с покрытием Cr-Ni
Уплотнение шара	PTFE
Уплотнение корпуса	EPDM
Уплотнение штока	EPDM
Шток	нержавеющая сталь X20Cr13
Пружина	нержавеющая сталь X20Cr13
Ручка	углеродистая сталь St37-2



Ду 15, 80 - 100



Ду 20 - 65

#### Размеры:

DN	D <sub>L</sub>	D <sub>p</sub>	D <sub>c</sub>	n	d <sub>0</sub>	L	H	A	Масса
мм	мм	мм	мм	-	мм	мм	мм	мм	кг
15	95	46	65	4	14	115	78	172	2,2
20	105	56	75	4	14	120	85	172	2,6
25	115	65	85	4	14	125	80	185	3,3
32	140	76	100	4	19	130	90	185	4,9
40	150	84	110	4	19	140	100	250	6,5
50	165	99	125	4	19	150	110	250	8,2
65	185	118	145	4	19	170	125	300	11,9
80	200	132	160	4	19	180	132	300	12,9
100	220	156	180	4	19	190	180	525	26,0
125	250	184	210	4	19	200	240	625	40,0
150	285	211	240	4	23	210	260	625	49,0