

DP-9p КРАН ШАРОВОЙ ТРЁХХОДОВОЙ С ПАРОВОЙ РУБАШКОЙ ПОД ПРИВАРКУ

по PN-EN с редуцированным проходом

ДИАПАЗОН ДИАМЕТРОВ

от DN15 до DN250

ХАРАКТЕРИСТИКИ

Краны шаровые трёхходовые типа DP-9 – это запорные, разборные краны с редуцированным проходом. Краны могут устанавливаться на вертикальных или горизонтальных трубопроводах в любом положении, причём работать должны только в позиции, полностью открытой или полностью закрытой. Краны имеют уплотнение в трёх проходах. Возможно исполнение кранов в антистатическом варианте, что обеспечивает защиту от статических зарядов (ANTISTATIC). Стандартно краны оснащены колонной L=100мм, что даёт возможность изоляции крана. Краны производятся двух видов – с шаром типа L –шар с двумя отверстиями под углом 90° и с шаром типа T –шар с тремя отверстиями. Для обогрева кранов можно применить, среди прочего, воду, водяной пар, масла, жидкости типа Petrogo, Vorugo и т.п. Шаровые краны могут обогреваться: А – на корпусе. Наконечники отопительной рубашки могут быть: PG- резьбовые, PK- фланцевые или PP- под приварку.

ТЕХНИЧЕСКИЕ ПАРАМЕТРЫ

Номинальное давление:

C4-PN6, C5-PN10 C1- PN16, C2-PN25, C3- PN40

Температура :

T1 - от -30°C до +150°C	T5 - от -40°C до +150°C	T9 - от -50°C до +150°C
T2 - от -30°C до +200°C	T6 - от -40°C до +200°C	T10 - от -50°C до +200°C
T4 - от -30°C до +250°C	T7 - от -40°C до +250°C	T11 - от -50°C до +250°C

ВАРИАНТ

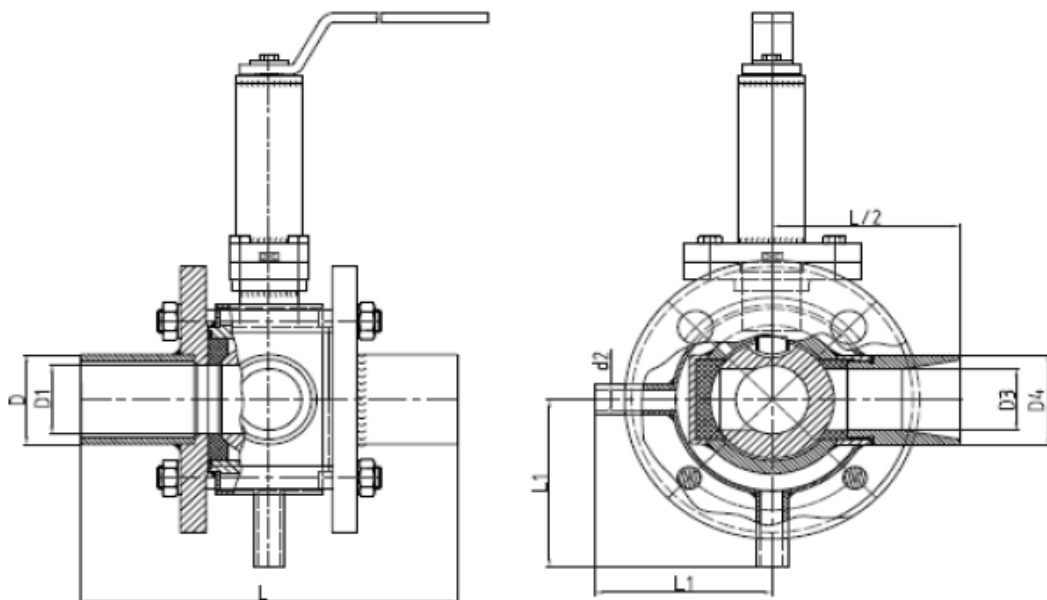
НАИМЕНОВАНИЕ	ВАРИАНТ					
	K	K1	K2	Z	ZR	ZGZ
	Используемые материалы					
Корпус:	1.4301	1.4541	1.4571	1.0038 или 1.0254		
Шар:	1.4301	1.4541	1.4571	1.4301 или 1.0038+CrNi		
Шток:	1.4301	1.4541	1.4571	1.4301		
Уплотнение шара:	PTFE (PTFE с ГРАФИТОМ, T7W)					
Уплотнение штока:	PTFE + шнур PTFE (PTFE с ГРАФИТОМ + шнур PTFE с ГРАФИТОМ, T7W + шнур PTFE с ГРАФИТОМ)					
Колонна:	1.4301			1.0038		
Рукоятка:	1.0038 или 1.4301					
Антикоррозионная защита:	-----	-----	-----	малярное покрытие или оцинкование		
Назначение:	Агрессивные среды по таблице хим.стойкости		Вода холодная, тёплая, горячая, водяной пар, воздух, азот, CO ₂ , CO, благородные газы, масла минеральные, растительные, животные	Бензин, керосин, газойль, отопительное масло, авиатоплива, нефть, машинные, гидравлические, моторные, трансформаторные масла	Газы - природный, рудничный, доменный	Газы - пропан, бутан, пропан-бутан
По специальному заказу для производства используем следующие материалы: P355, 1.4539(904L), 1.4404(316L), 1.4931(Uranus), C4+C22(Hastelloy), 1.4462 (Duplex) и многие другие.						

Шаровой кран может иметь следующее дополнительное оснащение:

- пневматический или электрический привод (возможно исполнение Ex)
- червячная передача
- датчик экстренной сигнализации (возможно исполнение Ex)
- удлинение штока
- возможность пломбировки или закрытия на замок

DP-9p

Вариант APP – обогреваемый на корпусе, с присоединением отопительной рубашки под приварку.



DN	15	20	25	32	40	50	65	80	100	125	150*	200**	250**
L	130	150	160	180	200	230	290	310	350	По специальному заказу			
D	21,3	26,9	33,7	42,4	48,3	60,3	76,1	88,9	108				
D1	15	20	23	27	33	45	54	67	80				
D4	26	38	38	48	56	65	73	90	108				
D3	15	20	20	27	33	45	54	67	80				
d ₂	21,3	21,3	21,3	21,3	21,3	21,3	21,3	21,3	21,3				
L1	91	100	100	106	113	132	137	148	159				
L/2	61	71	96,5	101,5	100	110	140	150	167,5				
Масса (кг)	2,4	4	5	6,2	7,4	9	11,5	17,5	31				

* - рекомендуется применение червячной передачи ** - только с червячной передачей

По запросу существует возможность изменения длины конструкции крана или исполнения в присоединительном варианте SOCKET WELD (под приварку внахлест).