

## DP-5k КРАН ШАРОВОЙ ТРЁХХОДОВОЙ ФЛАНЦЕВЫЙ

по PN-EN с редуцированным проходом

ДИАПАЗОН ДИАМЕТРОВ  
от DN10 до DN250

### ХАРАКТЕРИСТИКИ

Краны шаровые трёхходовые DP-5k – это запорные разборные краны с редуцированным проходом. Фланцевые присоединения выполнены в соответствии с PN-EN 1092–1:2006. Краны могут устанавливаться на вертикальных или горизонтальных трубопроводах в любом положении, причём работать должны только в позиции, полностью открытой или полностью закрытой. Дополнительным преимуществом кранов является ремонтнопригодность. Краны уплотнены в трёх проходах. Возможно исполнение кранов в антистатическом варианте, что обеспечивает защиту от статических зарядов (ANTISTATIC). Краны производятся двух видов – с шаром типа L – шар с двумя отверстиями под углом 90°, а также с шаром типа T – шар с тремя отверстиями.

### НОМИНАЛЬНОЕ ДАВЛЕНИЕ:

C4- PN6, C5- PN10, C1- PN16, C2- PN25, C3- PN40

### ТЕМПЕРАТУРА:

T1 – от -30 °C до +150 °C	T2 – от -30 °C до +200 °C	T4 – от -30 °C до +250 °C
T5 – от -40 °C до +150 °C	T6 – от -40 °C до +200 °C	T7 – от -40 °C до +250 °C
T9 – от -50 °C до +150 °C	T10 – от -50 °C до +200 °C	T11 – от -50 °C до +250 °C

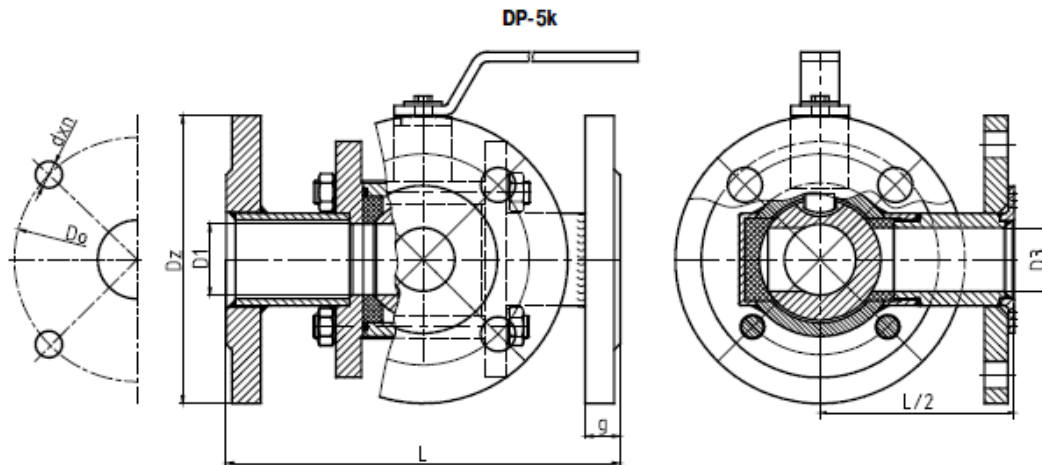
### ИСПОЛНЕНИЯ

	K	K1	K2	Z	ZR	ZGZ	ZGP
Наименование	Используемые материалы						
Корпус:	1.4301	1.4541	1.4571	1.0038 или 1.0254			
Шар:	1.4301	1.4541	1.4571	1.4301 или 1.0038+CrNi			
Шток:	1.4301	1.4541	1.4571	1.4301			
Уплотнение шара:	PTFE (PTFE с ГРАФИТОМ, T7W)						
Уплотнение штока:	PTFE + шнур PTFE (PTFE с ГРАФИТОМ + шнур PTFE с ГРАФИТОМ, T7W + шнур PTFE с ГРАФИТОМ)						
Рукоятка:	1.0038 или 1.4301						
Антикоррозионная защита:	-	-	-	малярное покрытие или оцинкование			
Назначение:	Агрессивные среды по таблице хим.стойкости			Холодная, перегретая вода, водяной пар, воздух, азот, CO <sub>2</sub> , CO, благородные газы, масла минеральные, растительные, животные	Бензин, керосин, газойль, отопительное масло, авиатоплива, нефть, машинные, гидравлические, моторные, трансформаторные масла	Газы – природный, рудничный, доменный	Газы – пропан, бутан, пропан-бутан

По специальному заказу для производства используем следующие материалы: P355, 1.4539(904L), 1.4404(316L), 1.4931(Uranus), C4+C22(Hastelloy), 1.4462 (Duplex) и многие другие.

Шаровой кран может иметь следующее дополнительное оснащение:

- пневматический или электрический привод (возможно исполнение Ex)
- червячная передача
- концевые выключатели (возможно исполнение Ex)
- удлинение штока
- возможность пломбировки или закрытия на замок



L= Строительная длина по EN 558-1 : 1995 ряд 1

<b>DN</b>	10	15	20	25	32	40	50	65	80	100	125	150*	200**	250**		
<b>L</b>	130	130	150	160	180	200	230	290	310	350	400	480	По специальному заказу			
<b>L/2</b>	60	65	75	80	90	100	115	145	155	175	200	240				
<b>D1</b>	10	15	20	23	27	33	45	54	67	80	96	118				
<b>D3</b>	10	15	20	20	27	33	45	54	67	80	96	118				
<b>Масса (кг)</b>	2,7	3	4,7	5,5	7,3	12	16,2	19,9	26	34	50	85				
<b>Фланцы по PN-EN 1092-1:2006 PN 6</b>																
<b>Dz</b>	75	80	90	100	120	130	140	160	190	210	240	265	По специальному заказу			
<b>Do</b>	50	55	65	75	90	100	110	130	150	170	200	225				
<b>dxn</b>	11x4	11x4	11x4	11x4	14x4	14x4	14x4	14x4	18x4	18x4	18x8	18x8				
<b>g</b>	12	12	14	14	16	16	16	16	18	18	20	20				
<b>Фланцы по PN-EN 1092-1:2006 PN 10</b>																
<b>Dz</b>	90	95	105	115	140	150	165	185	200	220	250	285				
<b>Do</b>	60	65	75	85	100	110	125	145	160	180	210	240				
<b>dxn</b>	14x4	14x4	14x4	14x4	18x4	18x4	18x4	18x8	18x8	18x8	18x8	22x8				
<b>g</b>	14	14	16	16	18	18	19	20	20	22	22	24				
<b>Фланцы по PN-EN 1092-1:2006 PN 16</b>																
<b>Dz</b>	90	95	105	115	140	150	165	185	200	220	250	285	По специальному заказу			
<b>Do</b>	60	65	75	85	100	110	125	145	160	180	210	240				
<b>dxn</b>	14x4	14x4	14x4	14x4	18x4	18x4	18x4	18x8	18x8	18x8	18x8	22x8				
<b>g</b>	14	14	16	16	18	18	19	20	20	22	22	24				
<b>Фланцы по PN-EN 1092-1:2006 PN 25</b>																
<b>Dz</b>	90	95	105	115	140	150	165	185	200	235	270	300				
<b>Do</b>	60	65	75	85	100	110	125	145	160	190	220	250				
<b>dxn</b>	14x4	14x4	14x4	14x4	18x4	18x4	18x4	18x8	18x8	22x8	26x8	26x8				
<b>g</b>	14	14	16	16	18	18	20	22	24	26	28	30				
<b>Фланцы по PN-EN 1092-1:2006 PN 40</b>																
<b>Dz</b>	90	95	105	115	140	150	165	185	200	235	270	300				
<b>Do</b>	60	65	75	85	100	110	125	145	160	190	220	250				
<b>dxn</b>	14x4	14x4	14x4	14x4	18x4	18x4	18x4	18x8	18x8	22x8	26x8	26x8				
<b>g</b>	14	14	16	16	18	18	20	22	24	26	28	30				

\* - рекомендуется применение червячного редуктора, \*\* - только с червячным редуктором  
По запросу существует возможность изменения строительной длины конструкции крана.