

DP-5gw КРАН ШАРОВОЙ ТРЁХХОДОВОЙ С ВНУТРЕННЕЙ РЕЗЬБОЙ
DP-5gz КРАН ШАРОВОЙ ТРЁХХОДОВОЙ С ВНЕШНЕЙ РЕЗЬБОЙ

по PN-EN с редуцированным проходом

DP-5gwC КРАН ШАРОВОЙ ТРЁХХОДОВОЙ С ВНУТРЕННЕЙ РЕЗЬБОЙ
DP-5gzC КРАН ШАРОВОЙ ТРЁХХОДОВОЙ С ВНЕШНЕЙ РЕЗЬБОЙ

по ANSI с редуцированным проходом

ДИАПАЗОН ДИАМЕТРОВ

 от DN10 до DN100
 от NPS^{3/8}" до NPS4"

ХАРАКТЕРИСТИКИ

Шаровые трёхходовые краны типа DP-5gw, DP-5gwC, DP-5gz и DP-5gzC – это запорные разборные краны с редуцированным проходом. Краны DP-5gw и DP-5gz выполнены по PN-EN с резьбой G, DP-5gwC и DP-5gzC – выполнены по ANSI с резьбой NPT. Краны могут устанавливаться на вертикальных или горизонтальных трубопроводах в любом положении, причём работать должны только в позиции, полностью открытой или полностью закрытой. Дополнительным преимуществом кранов является ремонтпригодность. Краны уплотнены в трёх проходах. Возможно исполнение кранов в антистатическом варианте, что обеспечивает защиту от статических зарядов (ANTISTATIC). Краны производятся двух видов – с шаром типа L – шар с двумя отверстиями под углом 90° и с шаром типа T – шар с тремя отверстиями.

НОМИНАЛЬНОЕ ДАВЛЕНИЕ:

C4-PN6, C5-PN10, C1- PN16, C2-PN25, C3- PN40, CL150 – class 150, CL300 – class 300

ТЕМПЕРАТУРА:

T1 – от -30 °C до +150 °C	T2 – от -30 °C до +200 °C	T4 – от -30 °C до +250 °C
T5 – от -40 °C до +150 °C	T6 – от -40 °C до +200 °C	T7 – от -40 °C до +250 °C
T9 – от -50 °C до +150 °C	T10 – от -50 °C до +200 °C	T11 – от -50 °C до +250 °C

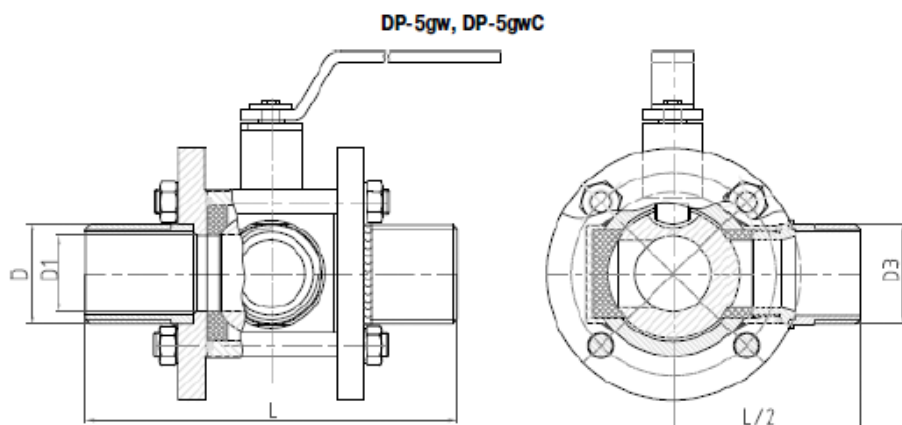
ИСПОЛНЕНИЯ

	K	K1	K2	Z	ZR	ZGZ	ZGP
Наименование	Используемые материалы						
Корпус:	1.4301	1.4541	1.4571	1.0038 или 1.0254			
Шар:	1.4301	1.4541	1.4571	1.4301 или 1.0038+CrNi			
Шток:	1.4301	1.4541	1.4571	1.4301			
Уплотнение шара	PTFE (PTFE с ГРАФИТОМ, T7W)						
Уплотнение штока	PTFE + шнур PTFE (PTFE с ГРАФИТОМ + шнур PTFE с ГРАФИТОМ, T7W + шнур PTFE с ГРАФИТОМ)						
Рукоятка:	1.0038 или 1.4301						
Антикоррозионная защита:	-	-	-	лакокрасочное покрытие или оцинкование			
Назначение:	Агрессивные среды по таблице хим.стойкости			Вода холодная, перегретая, водяной пар, воздух, азот, CO ₂ , CO, благородные газы, масла минеральные, растительные, животные	Бензин, керосин, газойль, отопительное масло, авиатоплива, нефть, машинные, гидравлические, моторные, трансформаторные масла	Газы - природный, рудничный, доменный	Газы – пропан, бутан, пропан-бутан

По специальному заказу для производства используем следующие материалы: P355, 1.4539(904L), 1.4404(316L), 1.4931(Uranus), C4+C22(Hastelloy), 1.4462 (Duplex) и многие другие.

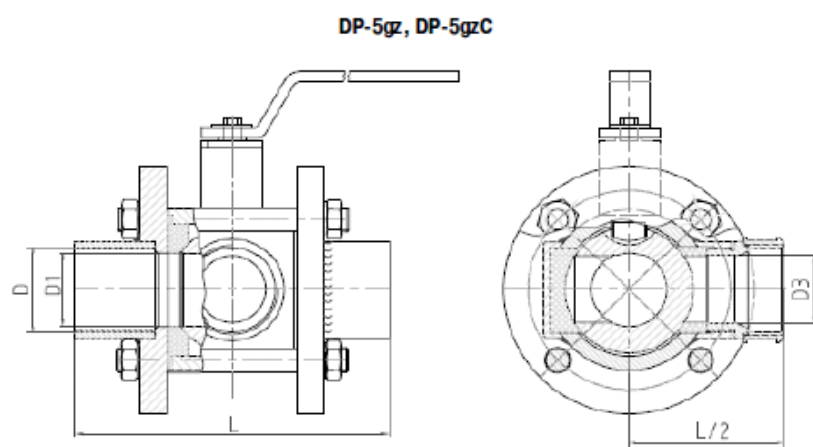
Шаровой кран может иметь следующее дополнительное оснащение:

- пневматический или электрический привод (возможно исполнение Ex)
- червячный редуктор
- концевые выключатели (возможно исполнение Ex)
- удлинение штока
- возможность пломбировки или закрытия на замок



DN	10	15	20	25	32	40	50	65	80	100
NPS	3/8	1/2	3/4	1	5/4	3/2	2	2 1/2	3	4
L	85	85	95	105	120	130	150	По специальному заказу		
L/2	42,5	42,5	47,5	52,5	60	65	75			
D - DP-5gw	G 3/8	G 1/2	G 3/4	G 1	G 5/4	G 3/2	G 2			
D - DP-5gwC	NPT 3/8	NPT 1/2	NPT 3/4	NPT 1	NPT 5/4	NPT 3/2	NPT 2			
D1	10	15	20	23	27	33	45			
D3	10	15	20	20	27	33	45			
Масса (кг)	2,2	2,2	3,8	4,5	5,8	7	8			

По запросу возможно изменение строительной длины конструкции крана.



DN	10	15	20	25	32	40	50	65	80	100
NPS	3/8	1/2	3/4	1	5/4	3/2	2	2 1/2	3	4
L	115	115	130	145	170	180	190	По специальному заказу		
L/2	54	54	62,5	70	79	84,5	102			
D - DP-5gw	G 3/8	G 1/2	G 3/4	G 1	G 5/4	G 3/2	G 2			
D - DP-5gwC	NPT 3/8	NPT 1/2	NPT 3/4	NPT 1	NPT 5/4	NPT 3/2	NPT 2			
D1	10	15	20	23	27	33	45			
D3	10	15	20	20	27	33	45			
Масса (кг)	2,2	2,2	3,8	4,5	5,8	7	8			

По запросу возможно изменение строительной длины конструкции крана.