

DP-450k КРАН ШАРОВОЙ ТРЁХХОДОВОЙ ФЛАНЦЕВЫЙ

ДИАПАЗОН ДИАМЕТРОВ
от DN10 до DN150

ХАРАКТЕРИСТИКИ

Шаровые трёхходовые краны типа DP-9307.X-02 – это распределительные краны, разборные. Краны могут устанавливаться на вертикальных или горизонтальных трубопроводах в любом положении, причём работать должны только в позиции, полностью открытой или полностью закрытой. Дополнительным преимуществом кранов является их ремонтпригодность. Краны уплотнены в трёх проходах. Возможно исполнение кранов в антистатическом варианте, что обеспечивает защиту от статических зарядов (ANTISTATIC). Краны производятся двух видов – с шаром типа L – шар с двумя отверстиями под углом 90° и с шаром типа T – шар с тремя отверстиями.

НОМИНАЛЬНОЕ ДАВЛЕНИЕ:

C5 – PN10, C1 – PN16, C2 – PN25, C3 – PN40, C6 – PN63, C7 – PN100

По специальному заказу: C8 – PN160

ТЕМПЕРАТУРА:

T18 – от -20 °C до +70 °C	T19 – от -20 °C до +150 °C	T20 – от -20 °C до +200 °C
T15 – от -30 °C до +70 °C	T1 – от -30 °C до +150 °C	T2 – от -30 °C до +200 °C
T16 – от -40 °C до +70 °C	T5 – от -40 °C до +150 °C	T6 – от -40 °C до +200 °C
T17 – от -50 °C до +70 °C	T9 – от -50 °C до +150 °C	T10 – от -50 °C до +200 °C

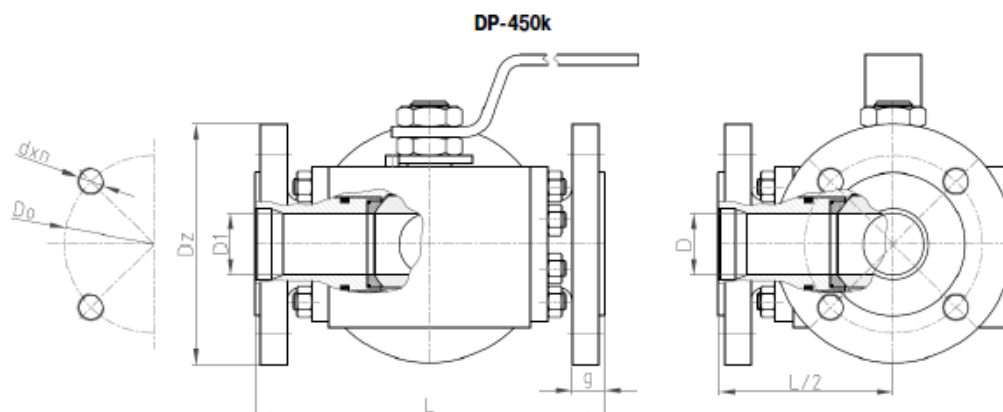
ИСПОЛНЕНИЯ

	K1	K2	Z1	Z5
Наименование	Используемые материалы			
Корпус:	1.4541	1.4571	1.0570	1.0565
Шар:	1.4541	1.4571	1.4006	1.4006
Шток:	1.4541	1.4571	1.4006	1.4006
Уплотнение:	PTFE (PTFE + 25% кокс), O-ring NBR (EPDM, FPM, HNBR)			
Антикоррозионная защита:	-	-	малярное покрытие или оцинкование	
Назначение:	Агрессивные среды по таблице хим. стойкости		Вода холодная, перегретая, водяной пар, воздух, азот, CO ₂ , CO, благородные газы, масла минеральные (растительные, животные), бензин, керосин, масла – газойль (отопительное), топлива, нефть, масла – машинные (гидравлические, моторные, трансформаторные), газ природный (рудничный, доменный), пропан, бутан, пропан-бутан)	

По специальному заказу для производства используем следующие материалы: P355, 1.4539(904L), 1.4404(316L), 1.4931(Uranus), C4÷C22(Hastelloy), 1.4462 (Duplex) и многие другие.

Шаровой кран может иметь следующее дополнительное оснащение:

- пневматический или электрический привод (возможно исполнение Ex)
- червячный редуктор
- концевые выключатели (возможно исполнение Ex)
- удлинение штока
- возможность пломбировки или закрытия на замок



DN	10	15	20	25	32	40	50	65	80	100	125	150*
D	9,5	14	20	25	30	38	47	62	76	95	125	150
L	130	130	150	160	180	200	230	290	310	350	400	480
L/2	65	65	75	80	90	100	115	145	155	175	200	240
Фланцы по PN-EN 1092-1:2006 PN16												
Dz	90	95	105	115	140	150	165	185	200	220	250	285
Do	60	65	75	85	100	110	125	145	160	180	210	240
dxn	14x4	14x4	14x4	M12x4	M16x4	M16x4	M16x4	18x8	M16x8	18x8	18x8	22x8
g	16	16	18	18	18	18	20	22	24	20	22	22
Масса (кг)	3,4	4,6	6,4	9,5	12,9	16	16,9	28,7	39,7	58,6	89,6	127,9
Фланцы по PN-EN 1092-1:2006 PN25, PN40												
Dz	90	95	105	115	140	150	165	185	200	235	270	300
Do	60	65	75	85	100	110	125	145	160	190	220	250
dxn	14x4	14x4	14x4	M12x4	M16x4	M16x4	M16x4	18x8	M16x8	M20x8	26x8	26x8
g	16	16	18	18	18	18	20	22	24	24	26	28
Масса (кг)	3,4	4,6	6,4	9,5	12,9	16	16,9	28,7	39,7	63,9	97,2	149,8
Фланцы по PN-EN 1092-1:2006 PN 63												
Dz	100	105	130	140	155	170	180	205	215	250	295	345
Do	70	75	90	100	110	125	135	160	170	200	240	280
dxn	14x4	14x4	18x4	M16x4	M20x4	M20x4	22x4	22x8	M20x8	M24x8	30x8	33x8
g	20	20	22	24	24	26	26	26	28	30	34	36
Масса (кг)	4,1	5,8	7,9	9,8	13,7	16,5	21,8	35,2	49,6	77	106,3	160,4
Фланцы по PN-EN 1092-1:2006 PN 100												
Dz	100	105	130	140	155	170	-					
Do	70	75	90	100	110	125						
dxn	14x4	14x4	18x4	M16x4	M20x4	M20x4						
g	20	20	22	24	24	26						
Масса (кг)	4,1	5,8	7,9	9,8	13,7	16,5						

* - рекомендуется применение червячного редуктора