

**DP-430K КРАН ШАРОВОЙ ФЛАНЦЕВЫЙ**

**ДИАПАЗОН ДИАМЕТРОВ**  
от DN10 до DN200

**ОСНОВНЫЕ СВОЙСТВА**

Шаровые краны типа DP-430k – это запорные разборные краны. Краны могут устанавливаться на вертикальных или горизонтальных трубопроводах в любом положении, причём работать должны только в полностью открытом или полностью закрытом положении. Отличаются простой конструкцией и ремонтпригодностью.

**НОМИНАЛЬНОЕ ДАВЛЕНИЕ:**

C6 – PN63, C7 – PN100

По специальному заказу: C8 – PN160

**ТЕМПЕРАТУРА:**

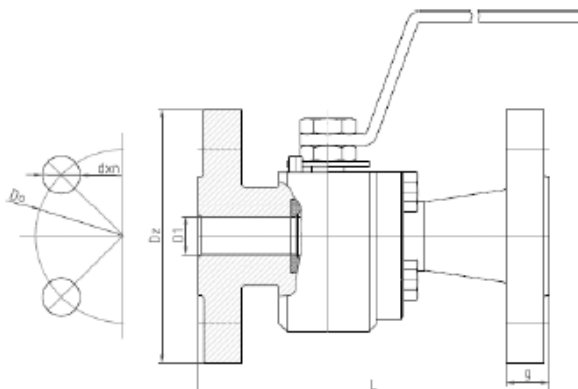
T18 – от -20 °C до +70 °C	T15 – от -30 °C до +70 °C	T16 – от -40 °C до +70 °C	T17 – от -50 °C до +70 °C
T19 – от -20 °C до +150 °C	T1 – от -30 °C до +150 °C	T5 – от -40 °C до +150 °C	T9 – от -50 °C до +150 °C
T20 – от -20 °C до +200 °C	T2 – от -30 °C до +200 °C	T6 – от -40 °C до +200 °C	T10 – от -50 °C до +200 °C

**ИСПОЛНЕНИЯ**

	K1	K2	Z1	Z5
<b>НАИМЕНОВАНИЕ</b>	<b>Используемые материалы</b>			
Корпус:	1.4541	1.4571	1.0570	1.0565
Шар до DN 100	1.4571	1.4571	1.4571	1.4571
Шар от DN 125	1.4541	1.4401	1.0570+Cr	1.0565+Cr
Шток	1.4541	1.4571	1.4006	1.4541
Уплотнение	PTFE (PTFE + 25% кокс), O-ring NBR (EPDM, FPM, HNBR)			
Антикоррозионная защита	-	-	лакокрасочное покрытие или оцинкование	
Применение:	Агрессивные среды по таблице хим. стойкости	Вода холодная, перегретая, водяной пар, воздух, азот, CO <sub>2</sub> , CO, благородные газы, масла минеральные (растительные, животные), бензин, керосин, масла – газойль (отопительное), топлива, нефть, масла – машинные (гидравлические, моторные, трансформаторные), газ природный (рудничный, доменный, пропан, бутан, пропан-бутан)		
По специальному заказу для производства могут использоваться материалы: P355, 1.4539(904L), 1.4404(316L), 1.4931(Uranus), C4+C22(Hastelloy), 1.4462 (Duplex) и многие другие.				

Шаровой кран может иметь следующее дополнительное оснащение:

- пневматический или электрический привод (возможно исполнение Ex)
- червячный редуктор
- концевые выключатели (возможно исполнение Ex)
- удлинение штока
- возможность пломбировки или закрытия на замок

**DP-430k**


<b>DN</b>	10	15	25	32	40	50	65	80	100	125*	150**	200**
<b>D1</b>	9,5	14	25	30	38	47	62	76	95	119	142	195
<b>L</b>	130	130	160	180	200	230	290	310	350	400	480	600
<b>Фланцы по PN-EN 1092-1:2006 PN 63</b>												
<b>Dz</b>	100	105	140	155	170	180	205	215	250	295	345	415
<b>Do</b>	70	75	100	110	125	135	160	170	200	240	280	345
<b>dхп</b>	14x4	14x4	18x4	22x4	22x4	22x4	22x8	22x8	26x8	30x8	33x8	36x12
<b>g</b>	20	20	24	24	26	26	26	28	30	34	36	42
<b>Масса (кг)</b>	2.8	3.5	8.6	11.3	12.9	16.1	28.6	44.6	68	92	156	230
<b>Фланцы по PN-EN 1092-1:2006 PN 100</b>												
<b>Dz</b>	100	105	140	155	170	195	220	230	265	315	355	---
<b>Do</b>	70	75	100	110	125	145	170	180	210	250	290	
<b>dхп</b>	14x4	14x4	18x4	22x4	22x4	26x4	26x8	26x8	30x8	33x8	33x12	
<b>g</b>	20	20	24	24	26	28	30	32	36	40	44	
<b>Масса (кг)</b>	2.8	3.5	8.6	11.3	12.9	20.3	32.1	49	76	98	187	

\* - рекомендуется применение червячного редуктора

\*\* - только с червячным редуктором