

DP-400gw КРАН ШАРОВОЙ С ВНУТРЕННЕЙ РЕЗЬБОЙ 400 °С

ДИАПАЗОН ДИАМЕТРОВ
от DN10 до DN100

ХАРАКТЕРИСТИКИ

Шаровые краны типа DP-400gw – это запорные разборные краны. Краны могут устанавливаться на вертикальных или горизонтальных трубопроводах в любом положении, причём работать должны только в позиции, полностью открытой или полностью закрытой. Отличаются простой конструкцией, ремонтпригодны. Существует возможность исполнения в антистатическом варианте с целью защиты от статических зарядов (ANTISTATIC).

НОМИНАЛЬНОЕ ДАВЛЕНИЕ:

C4 - PN6, C5 – PN10, C1 – PN16, C2 – PN25, C3 – PN40, C6 – PN63, C7 – PN100

По специальному заказу: C8 – PN160

ТЕМПЕРАТУРА:

T20 – от -20 °С до +200 °С	T22 – от -20 °С до +300 °С	T23 – от -20 °С до +345 °С	T24 – от -20 °С до +400 °С
T2 – от -30 °С до +200 °С	T27 – от -30 °С до +300 °С	T28 – от -30 °С до +345 °С	T29 – от -30 °С до +400 °С
T6 – от -40 °С до +200 °С	T8 – от -40 °С до +300 °С	T25 – от -40 °С до +345 °С	T26 – от -40 °С до +400 °С
T10 – от -50 °С до +200 °С	T12 – от -50 °С до +300 °С	T13 – от -50 °С до +345 °С	T14 – от -50 °С до +400 °С

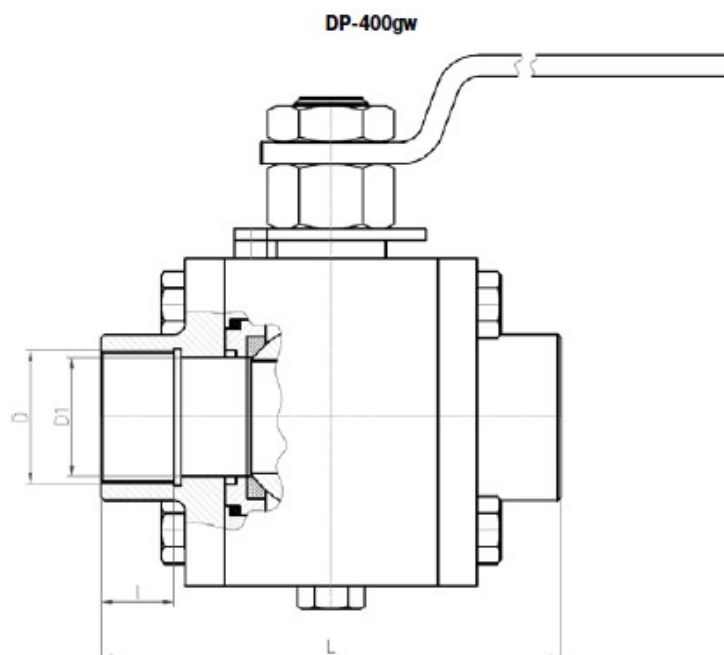
ИСПОЛНЕНИЯ

	K1	K2	Z1	Z5
Наименование	Используемые материалы			
Корпус	1.4541	1.4571	1.0570	1.0565
Шар	1.4571	1.4571	1.4571	1.4571
Шток	1.4541	1.4571	1.4006	1.4541
Уплотнение	PTFE (PTFE + 25% кокс), Графит, Уголь +Sb			
Антикоррозионное уплотнение:	-	-	лакокрасочное покрытие или оцинкование	
Назначение:	Агрессивные среды по таблице хим.стойкости		Вода холодная, перегретая, водяной пар, воздух, азот, CO ₂ , CO, благородные газы, масла минеральные (растительные, животные), бензин, керосин, масло – газойль (отопительное), топлива, нефть, масла – машинные (гидравлические, моторные, трансформаторные), газ природный (рудничный, доменный, пропан, бутан, пропан-бутан)	

По специальному заказу для производства используем следующие материалы: 1.4404(316L), 1.4931(Uranus), C4÷C22(Hastelloy), 1.4462 (Duplex) и многие другие

Шаровой кран может иметь следующее дополнительное оснащение:

- пневматический или электрический привод (возможно исполнение Ex)
- червячный редуктор
- концевые выключатели (возможно исполнение Ex)
- удлинение штока
- возможность пломбировки или закрытия на замок



DN	10	15	20	25	32	40	50	65	80	100
D1	9,5	14	19	25	30	38	47	62	76	95
D	3/8	1/2	3/4	1	1 1/4	1 1/2	2	2 1/2	3	4
L	75	75	90	105	120	130	150	170	180	230
l	13	15	16,5	19,5	21,5	23	26	31	34	40
Масса (кг)	1,2	2,1	2,3	4	5,5	7,5	12,5	19,7	27	35