

DP-3P КРАН ШАРОВОЙ ПОД ПРИВАРКУ

по PN-EN, DN10÷DN80 с полным проходом, DN100÷DN250 с редуцированным проходом

DP-31P КРАН ШАРОВОЙ ПОД ПРИВАРКУ

по PN-EN, с полным проходом

ДИАПАЗОН ДИАМЕТРОВ

от DN10 до DN250

ХАРАКТЕРИСТИКИ

Шаровые краны типа DP-3p и DP-31p – это запорные разборные краны. Краны DP-3p в области диаметров DN10÷DN80 – полнопроходные, а в области диаметров DN100÷DN250 – с редуцированным проходом. DP-31p – с полным проходом. Краны могут устанавливаться на вертикальных или горизонтальных трубопроводах в любом положении, причём работать должны только в позиции, полностью открытой или полностью закрытой. Отличаются простой конструкцией, ремонтпригодны. Существует возможность исполнения в антистатическом варианте с целью защиты от статических зарядов (ANTISTATIC).

НОМИНАЛЬНОЕ ДАВЛЕНИЕ:

C4-PN6, C5-PN10, C1- PN16, C2-PN25, C3- PN40

ТЕМПЕРАТУРА:

T1 – от -30 °C до +150 °C	T2 – от -30 °C до +200 °C	T4 – от -30 °C до +250 °C
T5 – от -40 °C до +150 °C	T6 – от -40 °C до +200 °C	T7 – от -40 °C до +250 °C
T9 – от -50 °C до +150 °C	T10 – от -50 °C до +200 °C	T11 – от -50 °C до +250 °C

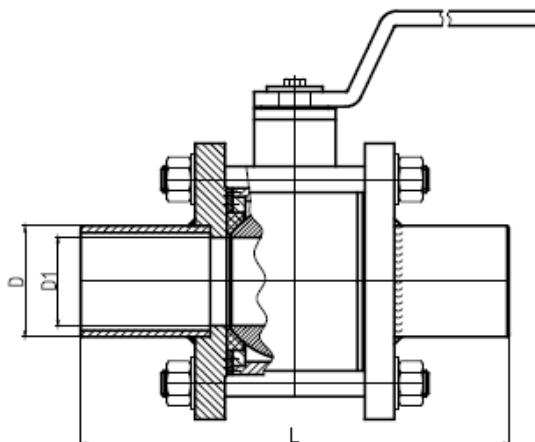
ИСПОЛНЕНИЯ

	K	K1	K2	Z	ZR	ZGZ	ZGP
Наименование	Используемые материалы						
Корпус:	1.4301	1.4541	1.4571	1.0038 или 1.0254			
Шар:	1.4301	1.4541	1.4571	1.4301 или 1.0038+CrNi			
Шток:	1.4301	1.4541	1.4571	1.4301			
Уплотнение шара:	PTFE (PTFE с ГРАФИТОМ, T7W)						
Уплотнение штока:	PTFE + шнур PTFE (PTFE с ГРАФИТОМ + шнур PTFE с ГРАФИТОМ, T7W + шнур PTFE с ГРАФИТОМ)						
Рукоятка:	1.0038 или 1.4301						
Антикоррозионная защита:	-	-	-	лакокрасочное покрытие или оцинкование			
Назначение:	Агрессивные среды по таблице хим.стойкости			Вода холодная, перегретая, водяной пар, воздух, азот, CO ₂ , SO, благородные газы, масла минеральные, растительные, животные	Бензин, керосин, газойль, отопительное масло, авиатоплива, нефть, машинные, гидравлические, моторные, трансформаторные масла	Газы – природный, рудничный, доменный	Газы – пропан, бутан, пропан-бутан

По специальному заказу для производства используем следующие материалы: P355, 1.4539(904L), 1.4404(316L), 1.4931(Uranus), C4÷C22(Hastelloy), 1.4462 (Duplex) и многие другие.

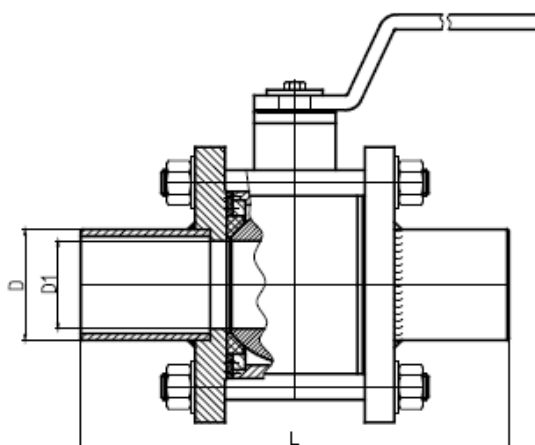
Шаровой кран может иметь следующее дополнительное оснащение:

- пневматический или электрический привод (возможно исполнение Ex)
- червячный редуктор
- концевые выключатели (возможно исполнение Ex)
- удлинение штока
- возможность пломбировки или закрытия на замок

DP-3p


DN	10	15	20	25	32	40	50	65	80	100	125	150*	200**	250**
L	130	130	150	160	180	200	230	290	310	350	400	480	600	730
D1	10	15	20	25	32	40	50	62	75	85	105	130	162	200
D	17,3	21,3	26,9	33,7	42,4	48,3	60,3	76,1	88,9	114,3	139,7	168,3	219	273
Масса (кг)	1,5	1,5	2,1	2,3	2,7	4,1	7,3	9,6	16	20	26	40	67	130

По запросу существует возможность изменения строительной длины конструкции крана.

DP-31p


DN	10÷80	100	125	150*	200**	250**
L	Тур DP3p	350	400	480	600	730
D1		100	125	150	200	253
D		114,3	139,7	168,3	219	273
Масса (кг)		20	26	40	67	130

* – рекомендуется применение червячного редуктора, ** – только с червячным редуктором
По запросу существует возможность изменения строительной длины конструкции крана.