

DP-3K КРАН ШАРОВОЙ ФЛАНЦЕВЫЙ

по PN-EN, DN10÷DN80 с полным проходом, DN100÷DN250 – с редуцированным проходом

ДИАПАЗОН ДИАМЕТРОВ

от DN10 до DN250

ХАРАКТЕРИСТИКИ

Шаровые краны типа DP-3k – это запорные разборные краны. В типоразмерах DN10÷DN80 они имеют полный проход, а в типоразмерах DN100÷DN250 – редуцированный проход. Фланцевые патрубки выполнены по PN-EN 1092–1:2006. Краны могут устанавливаться на вертикальных или горизонтальных трубопроводах в любом положении, причём работать должны только в позиции, полностью открытой или полностью закрытой. Краны отличаются простой конструкцией и ремонт-топригодны. Существует возможность исполнения в антистатическом варианте с целью защиты от статических зарядов (ANTISTATIC).

ТЕХНИЧЕСКИЕ ПАРАМЕТРЫ

Номинальное давление:

C4-PN6, C5-PN10, C1-PN16, C2-PN25, C3-PN40

ТЕМПЕРАТУРА:

T1 – от -30 °C до +150 °C	T5 – от -40 °C до +150 °C	T9 – от -50 °C до +150 °C
T2 – от -30 °C до +200 °C	T6 – от -40 °C до +200 °C	T10 – от -50 °C до +200 °C
T4 – от -30 °C до +250 °C	T7 – от -40 °C до +250 °C	T11 – от -50 °C до +250 °C

ИСПОЛНЕНИЯ

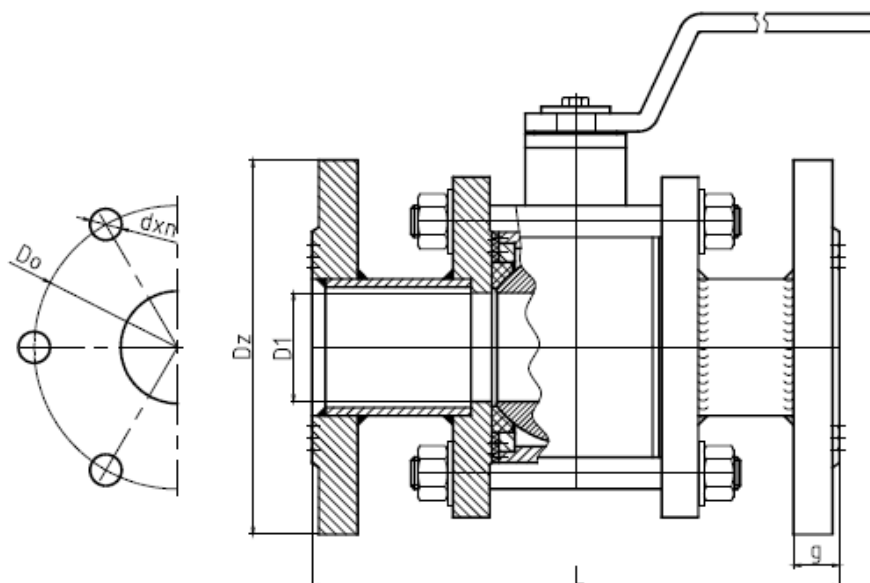
	К	К1	К2	Z	ZR	ZGZ	ZGP
Наименование части	Используемые материалы						
Корпус:	1.4301	1.4541	1.4571	1.0038 или 1.0254			
Шар:	1.4301	1.4541	1.4571	1.4301 или 1.0038+CrNi			
Шток:	1.4301	1.4541	1.4571	1.4301			
Уплотнение шара:	PTFE (PTFE с ГРАФИТОМ, T7W)						
Уплотнение штока:	PTFE + шнур PTFE (PTFE с ГРАФИТОМ + шнур PTFE с ГРАФИТОМ, T7W + шнур PTFE с ГРАФИТОМ)						
Рукоятка:	1.0038 или 1.4301						
Антикоррозионная защита:	-	-	-	лакокрасочное покрытие или оцинкование			
Назначение:	Агрессивные среды по таблице хим.стойкости	Вода холодная, перегретая, водяной пар, воздух, азот, CO ₂ , CO, благородные газы, масла минеральные, растительные, животные	Бензин, керосин, газойль, отопительное масло, авиамасла, нефть, машинные, гидравлические, моторные, трансформаторные масла	Газы – природный, рудничный, доменный	Газы – пропан, бутан, пропан-бутан		

По специальному заказу для производства используем следующие материалы: P355, 1.4539(904L), 1.4404(316L), 1.4931(Uranus), C4÷C22(Hastelloy) и многие другие.

Шаровой кран может иметь следующее дополнительное оснащение:

- пневматический или электрический привод (возможно исполнение Ex)
- червячная передача
- концевые выключатели (возможно исполнение Ex)
- удлинение штока
- возможность пломбировки или закрытия на замок

DP-3k



L – Длина конструкции по EN 558-1 : 1995 ряд 1

DN	10	15	20	25	32	40	50	65	80	100	125	150*	200**	250**
L	130	130	150	160	180	200	230	290	310	350	400	480	600	730
D1	10	15	20	25	32	40	50	62	75	85	105	130	162	200
Масса (кг)	2,0	2,2	3,7	4,2	5,5	7,5	11,9	14,8	23,1	30	39	60	85	160
Фланцы по PN-EN 1092-1:2006 PN 6														
Dz	75	80	90	100	120	130	140	160	190	210	240	265	320	375
Do	50	55	65	75	90	100	110	130	150	170	200	225	280	335
dxn	11x4	11x4	11x4	11x4	14x4	14x4	14x4	14x4	18x4	18x4	18x8	18x8	18x8	18x12
g	12	12	14	14	16	16	16	16	18	18	20	20	22	24
Фланцы по PN-EN 1092-1:2006 PN 10														
Dz	90	95	105	115	140	150	165	185	200	220	250	285	340	395
Do	60	65	75	85	100	110	125	145	160	180	210	240	295	350
dxn	14x4	14x4	14x4	14x4	18x4	18x4	18x4	18x8	18x8	18x8	18x8	22x8	22x8	22x12
g	14	14	16	16	18	18	19	20	20	22	22	24	24	26
Фланцы по PN-EN 1092-1:2006 PN 16														
Dz	90	95	105	115	140	150	165	185	200	220	250	285	340	405
Do	60	65	75	85	100	110	125	145	160	180	210	240	295	355
dxn	14x4	14x4	14x4	14x4	18x4	18x4	18x4	18x8	18x8	18x8	18x8	22x8	22x12	26x12
g	14	14	16	16	18	18	19	20	20	22	22	24	26	29
Фланцы по PN-EN 1092-1:2006 PN 25														
Dz	90	95	105	115	140	150	165	185	200	235	270	300	360	425
Do	60	65	75	85	100	110	125	145	160	190	220	250	310	370
dxn	14x4	14x4	14x4	14x4	18x4	18x4	18x4	18x8	18x8	22x8	26x8	26x8	26x12	29,5x12
g	14	14	16	16	18	18	20	22	24	26	28	30	32	35
Фланцы по PN-EN 1092-1:2006 PN 40														
Dz	90	95	105	115	140	150	165	185	200	235	270	300	375	450
Do	60	65	75	85	100	110	125	145	160	190	220	250	320	385
dxn	14x4	14x4	14x4	14x4	18x4	18x4	18x4	18x8	18x8	22x8	26x8	26x8	29,5x12	32,5x12
g	14	14	16	16	18	18	20	22	24	26	28	30	36	42

* – рекомендуется применение червячного редуктора, ** – только с червячным редуктором
По запросу возможно изменение строительной длины конструкции крана.