

**КРАН ШАРОВОЙ DP-3GW И DP-3GZ**
**ОПИСАНИЕ**

DP-3gw кран шаровой с внутренней резьбой  
 DP-3gz кран шаровой с наружной резьбой  
 по PN-EN с полным проходом

DP-3gwC кран шаровой с внутренней резьбой  
 DP-3gzC кран шаровой с наружной резьбой  
 по ANSI с полным проходом

**ДИАПАЗОН ДИАМЕТРОВ**

от DN10 до DN100  
 от NPS 3/8" до NPS 4"

**ТЕХНИЧЕСКИЕ ПАРАМЕТРЫ**

Номинальное давление:  
 C4-PN6, C5-PN10, C1-PN16, C2-PN25, C3-PN40  
 CL150 – class 150, CL300 – class 300

**ХАРАКТЕРИСТИКИ**

Шаровые краны типа DP-3gw, DP-3gz, DP-3gwC и DP-3gzC – это запорные разборные краны с полным проходом. Краны DP-3gw и DP-3gz выполнены по PN-EN с резьбой G, DP-3gwC и DP-3gzC выполнены по ANSI с резьбой NPT. Краны могут устанавливаться на вертикальных или горизонтальных трубопроводах в произвольном положении, предназначены для работы в полностью открытом или закрытом положении. Характеризуются простой конструкцией и ремонтопригодностью. Существует возможность исполнения в антистатическом варианте с целью защиты от статических зарядов (ANTISTATIC).

**ТЕМПЕРАТУРА:**

T1 – от -30 °C до +150 °C	T5 – от -40 °C до +150 °C	T9 – от -50 °C до +150 °C
T2 – от -30 °C до +200 °C	T6 – от -40 °C до +200 °C	T10 – от -50 °C до +200 °C
T4 – от -30 °C до +250 °C	T7 – от -40 °C до +250 °C	T11 – от -50 °C до +250 °C

**ИСПОЛНЕНИЯ**

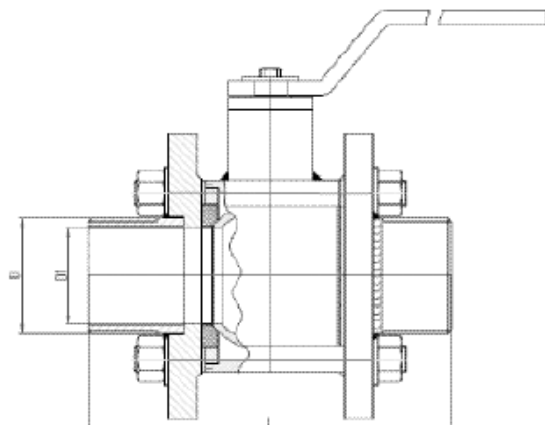
	K	K1	K2	Z	ZR	ZGZ	ZGP
НАИМЕНОВАНИЕ	Используемые материалы						
Корпус:	1.4301	1.4541	1.4571	1.0038 или 1.0254			
Шар:	1.4301	1.4541	1.4571	1.4301 или 1.0038+CrNi			
Шток:	1.4301	1.4541	1.4571	1.4301			
Уплотнение шара	PTFE (PTFE с ГРАФИТОМ, T7W)						
Уплотнение штока:	PTFE+шнур PTFE (PTFE с ГРАФИТОМ + шнур PTFE с ГРАФИТОМ, T7W+шнур PTFE с ГРАФИТОМ)						
Рукоятка:	1.0038 или 1.4301						
Антикоррозионная защита:	-	-	-	лакокрасочное покрытие или оцинкование			
Назначение:	Агрессивные среды по таблице хим.стойкости			Вода холодная, перегретая, водяной пар, воздух, азот, CO <sub>2</sub> , CO, благородные газы, масла минеральные, растительные, животные	Бензин, керосин, газойль, отопительное масло, авиатоплива, нефть, машинные, гидравлические, моторные, трансформаторные масла	Газы - природный, рудничный, доменный	Газы – пропан, бутан, пропан-бутан

По специальному заказу для производства используем следующие материалы: P355, 1.4539(904L), 1.4404(316L), 1.4931(Uranus), C4÷C22(Hastelloy), 1.4462 (Duplex) и многие другие.

Шаровой кран может иметь следующее дополнительное оснащение:

- пневматический или электрический привод (возможно исполнение Ex)
- червячный редуктор
- концевые выключатели (возможно исполнение Ex)
- удлинение штока
- возможность пломбировки или закрытия на замок

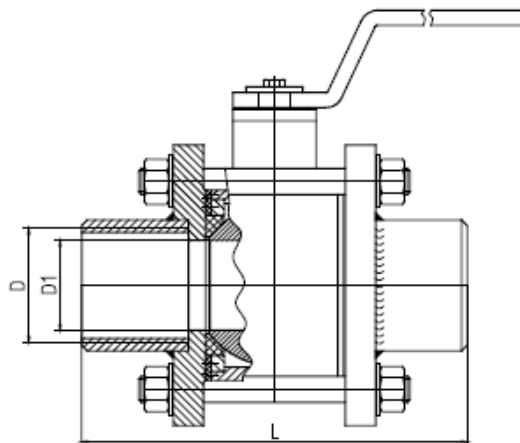
DP-3gw, DP-3gwC



DN	10	15	20	25	32	40	50	65	80	100
NPS	3/8	1/2	3/4	1	5/4	3/2	2	5/2	3	4
L	85	85	95	105	120	130	150	185	205	По специальному заказу
D - DP-3gw	G 3/8	G 1/2	G 3/4	G 1	G 5/4	G 3/2	G 2	G 5/2	G3	
D - DP-3gwC	NPT 3/8	NPT 1/2	NPT 3/4	NPT 1	NPT 5/4	NPT 3/2	NPT 2	NPT 5/2	NPT 3	
D1	10	15	20	25	32	40	50	62	75	
Масса (кг)	1	1	2,1	2,3	2,7	4,1	7,3	9,7	16	

По желанию заказчика существует возможность изменения длины конструкции крана.

DP-3gz, DP-3gzC



DN	10	15	20	25	32	40	50	65	80	100
NPS	3/8	1/2	3/4	1	5/4	3/2	2	5/2	3	4
L	115	115	130	145	170	180	190	250	300	По специальному заказу
D – DP-3gz	G 3/8	G 1/2	G 3/4	G 1	G 5/4	G 3/2	G 2	G 5/2	G3	
D – DP-3gzC	NPT 3/8	NPT 1/2	NPT 3/4	NPT 1	NPT 5/4	NPT 3/2	NPT 2	NPT 5/2	NPT 3	
D1	10	15	20	25	32	40	50	62	75	
Масса (кг)	1	1	2,1	2,3	2,7	4,1	7,3	9,7	16	

По желанию заказчика существует возможность изменения длины конструкции крана.