

**DP-31k КРАН ШАРОВОЙ ФЛАНЦЕВЫЙ**  
 по PN-EN с полным проходом

**ДИАПАЗОН ДИАМЕТРОВ**

от DN100 до DN250

**ХАРАКТЕРИСТИКИ**

Шаровые краны типа DP-31k – это запорные разборные краны с полным проходом. Фланцевые патрубки выполнены по PN-EN 1092-1:2006. Краны могут устанавливаться на вертикальных или горизонтальных трубопроводах в любом положении, причём работать должны только в позиции, полностью открытой или полностью закрытой. Краны отличаются простой конструкцией и ремонтпригодны. Существует возможность исполнения в антистатическом варианте с целью защиты от статических зарядов (ANTISTATIC).

**ТЕХНИЧЕСКИЕ ПАРАМЕТРЫ**
**Номинальное давление:**

C4-PN6, C5-PN10, C1-PN16, C2-PN25, C3-PN40

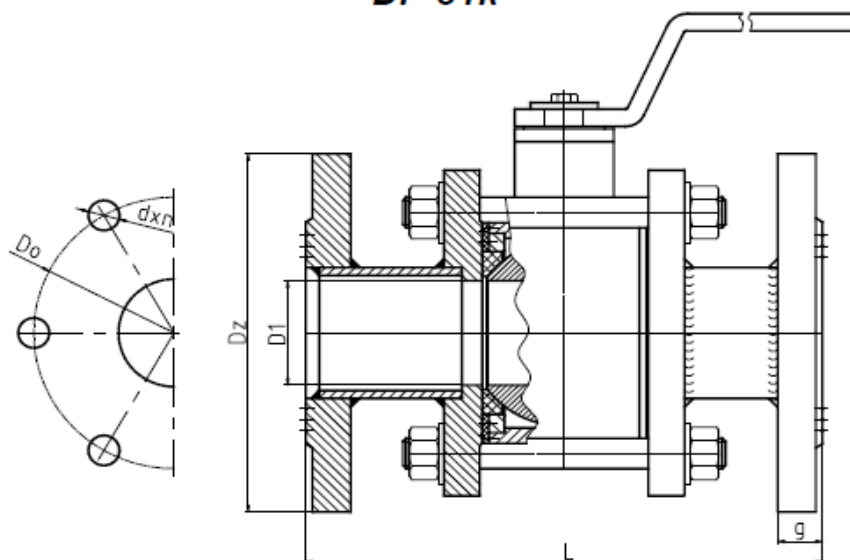
**Температура:**

T1 - от -30°C до +150°C	T5 - от -40°C до +150°C	T9 - от -50°C до +150°C
T2 - от -30°C до +200°C	T6 - от -40°C до +200°C	T10 - от -50°C до +200°C
T4 - от -30°C до +250°C	T7 - от -40°C до +250°C	T11 - от -50°C до +250°C

НАИМЕНОВАНИЕ	ВАРИАНТ					
	K	K1	K2	Z	ZR	ZGZ
Использованные материалы						
Корпус:	1.4301	1.4541	1.4571	1.0038 или 1.0254		
Шар:	1.4301	1.4541	1.4571	1.4301 или 1.0038+CrNi		
Шток:	1.4301	1.4541	1.4571	1.4301		
Уплотнение шара:	PTFE (PTFE с ГРАФИТОМ, T7W)					
Уплотнение штока:	PTFE + шнур PTFE (PTFE с ГРАФИТОМ + шнур PTFE с ГРАФИТОМ, T7W + шнур PTFE с ГРАФИТОМ)					
Рукоятка	1.0038 или 1.4301					
Антикоррозионная защита:	-----	-----	-----	малярное покрытие или оцинкование		
Назначение:	Агрессивные среды по таблице хим.стойкости		Вода холодная, тёплая, горячая, водяной пар, воздух, азот, CO <sub>2</sub> , CO, благородные газы, масла минеральные, растительные, животные	Бензин, керосин, газойль, отопительное масло, авиамасла, нефть, машинные, гидравлические, моторные, трансформаторные масла	Газы - природный, рудничный, доменный	Газы - пропан, бутан, пропан-бутан
По специальному заказу для производства используем следующие материалы: P355, 1.4539(904L), 1.4404(316L), 1.4931(Uranus), C4=C22(Hastelloy), 1.4462 (Duplex) и многие другие.						

**Шаровой кран может иметь следующее дополнительное оснащение:**

- пневматический или электрический привод (возможно исполнение Ex)
- червячная передача
- датчик экстренной сигнализации (возможно исполнение Ex)
- колонна
- возможность пломбировки или закрытия на замок

**DP-31k**


L – Длина конструкции по EN 558-1 : 1995 ряд 1

<b>DN</b>	<b>10÷80</b>	<b>100</b>	<b>125</b>	<b>150*</b>	<b>200**</b>	<b>250**</b>
<b>L</b>		350	400	480	600	730
<b>D1</b>		100	125	150	200	253
<b>Масса (кг)</b>	<b>ТИП DP3k</b>	30	39	60	85	160
<b>Фланцы по PN-EN 1092-1;2006 PN 6</b>						
<b>Dz</b>		210	240	265	320	375
<b>Do</b>	<b>ТИП DP3k</b>	170	200	225	280	335
<b>dxn</b>		18x4	18x8	18x8	18x8	18x12
<b>g</b>		18	20	20	22	24
<b>Фланцы по PN-EN 1092-1;2006 PN 10</b>						
<b>Dz</b>		220	250	285	340	395
<b>Do</b>	<b>ТИП DP3k</b>	180	210	240	295	350
<b>dxn</b>		18x8	18x8	22x8	22x8	22x12
<b>g</b>		22	22	24	24	26
<b>Фланцы по PN-EN 1092-1;2006 PN 16</b>						
<b>Dz</b>		220	250	285	340	405
<b>Do</b>	<b>ТИП DP3k</b>	180	210	240	295	355
<b>dxn</b>		18x8	18x8	22x8	22x12	26x12
<b>g</b>		22	22	24	26	29
<b>Фланцы по PN-EN 1092-1;2006 PN 25</b>						
<b>Dz</b>		235	270	300	360	425
<b>Do</b>	<b>ТИП DP3k</b>	190	220	250	310	370
<b>dxn</b>		22x8	26x8	26x8	26x 12	29,5 x12
<b>g</b>		26	28	30	32	35
<b>Фланцы по PN-EN 1092-1;2006 PN 40</b>						
<b>Dz</b>		235	270	300	375	450
<b>Do</b>	<b>ТИП DP3k</b>	190	220	250	320	385
<b>dxn</b>		22x8	26x8	26x8	29,5 x12	32,5 x12
<b>g</b>		26	28	30	36	42

\* - рекомендуется применение червячной передачи    \*\* - только с червячной передачей

По запросу возможно изменение строительной длины конструкции крана.