

DP-303k КРАН ШАРОВОЙ ФУТЕРОВАННЫЙ FER&PFA

по PN-EN для DN15–80 с редуцированным проходом и DN100 с полным проходом

ДИАПАЗОН ДИАМЕТРОВ

от DN15 до DN100

ХАРАКТЕРИСТИКИ

Краны шаровые типа DP-303k – это отсечные разборные краны с редуцированным проходом. Шаровые краны выполняются с покрытием FER или PFA. По запросу возможна установка керамического шара (в стандарте PTFE), для повышения износостойкости. Краны могут устанавливаться на вертикальных или горизонтальных трубопроводах в любом положении, причём работать должны только в позиции, полностью открытой или полностью закрытой.

НОМИНАЛЬНОЕ ДАВЛЕНИЕ:

C4 – PN6, C5 – PN10 C1 – PN16

ТЕМПЕРАТУРА:

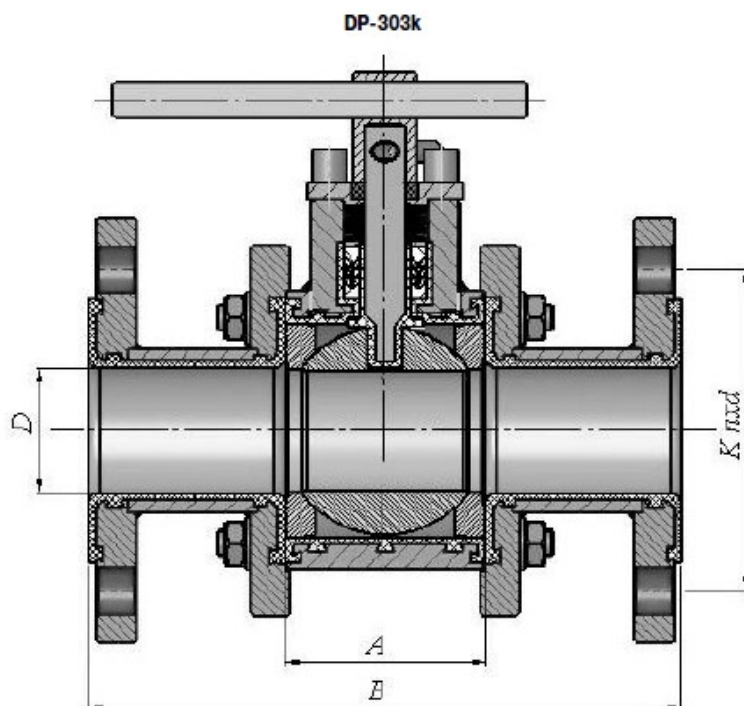
T1 – от -30 °C до +150 °C	T2 – от -30 °C до +200 °C	T4 – от -30 °C до +250 °C
---------------------------	---------------------------	---------------------------

ИСПОЛНЕНИЯ

	FER	PFA
Наименование		
Футеровка:	FER	PFA
Корпус:	1.0050	1.0050
Шар:	PTFE или керамический	PTFE или керамический
Шток:	1.4571	1.4571
Уплотнение шара:	PTFE	PTFE
Уплотнение штока:	PTFE	PTFE
Рукоятка:	1.4571	1.4571
Назначение:	- разбавленные и концентрированные органические и неорганические кислоты. - щелочи и солевые растворы - органические растворители, - галогены и озон. Не являются устойчивыми к воздействию: - расплава натрия и калия, - фтористоводородной кислоты (35% концентрации) при 100 °C, - муравьиной кислоты (10% концентрации) при 150 °C, - уксусной кислоты (10% концентрации) при 150 °C.	- разбавленные и концентрированные органические и неорганические кислоты, - щелочи и солевые растворы, - органические растворители, - галогены и озон

Шаровой кран может иметь следующее дополнительное оснащение:

- пневматический или электрический привод (возможно исполнение Ex)
- червячный редуктор
- концевые выключатели (возможно исполнение Ex)
- удлинение штока
- возможность пломбировки или закрытия на замок



B - Строительная длина в соответствии с EN 558-1:1995 серия 1

DN	15	20	25	32	40	50	65	80	100
B	130	150	160	180	200	230	290	310	350
A	38	46	52	65	67	78	90	110	130
D	13	18	24	32	38	48	62	76	96
Фланцы PN-EN 1092-1:2006, PN6									
K	55	65	75	90	100	110	130	150	170
dхп	11x4	11x4	11x4	14x4	14x4	14x4	14x4	18x4	18x4
Фланцы PN-EN 1092-1:2006, PN10									
K	65	75	85	100	110	125	145	160	180
dхп	14x4	14x4	14x4	18x4	18x4	18x4	18x4	18x8	18x8
Фланцы PN-EN 1092-1:2006, PN16									
K	65	75	85	100	110	125	145	160	180
dхп	14x4	14x4	14x4	18x4	18x4	18x4	18x4	18x8	18x8
Масса (кг)	2,0	3,0	4,0	6,0	8,4	11,2	11,5	20,5	29,0