

DP-2K КРАН ШАРОВОЙ МЕЖФЛАНЦЕВЫЙ

по PN-EN, DN10÷DN80 с полным проходом, DN100÷DN250 с редуцированным проходом

ДИАПАЗОН ДИАМЕТРОВ

от DN10 до DN250

ХАРАКТЕРИСТИКИ

Шаровые краны типа DP-2k – это запорные разборные краны. В типоразмерах DN10÷DN80 они имеют полный проход, а в типоразмерах DN100÷DN250 – редуцированный. Фланцевые патрубки выполнены по PN-EN 1092–1:2006. Краны могут устанавливаться на вертикальных или горизонтальных трубопроводах в любом положении, причём работать должны только в позиции, полностью открытой или полностью закрытой. Характеризуются также простой конструкцией, малой строительной длиной и ремонтпригодностью. Краны DP-2k рекомендуется монтировать между фланцами трубопровода при помощи длинных болтов или шпилек. Существует возможность исполнения в антистатическом варианте, с целью защиты от статических зарядов (ANTISTATIC).

НОМИНАЛЬНОЕ ДАВЛЕНИЕ:

C5-PN10, C1- PN16, C2-PN25, C3- PN40

ТЕМПЕРАТУРА:

T1 – от -30 °C до +150 °C	T2 – от -30 °C до +200 °C	T4 – от -30 °C до +250 °C
T5 – от -40 °C до +150 °C	T6 – от -40 °C до +200 °C	T7 – от -40 °C до +250 °C
T9 – от -50 °C до +150 °C	T10 – от -50 °C до +200 °C	T11 – от -50 °C до +250 °C

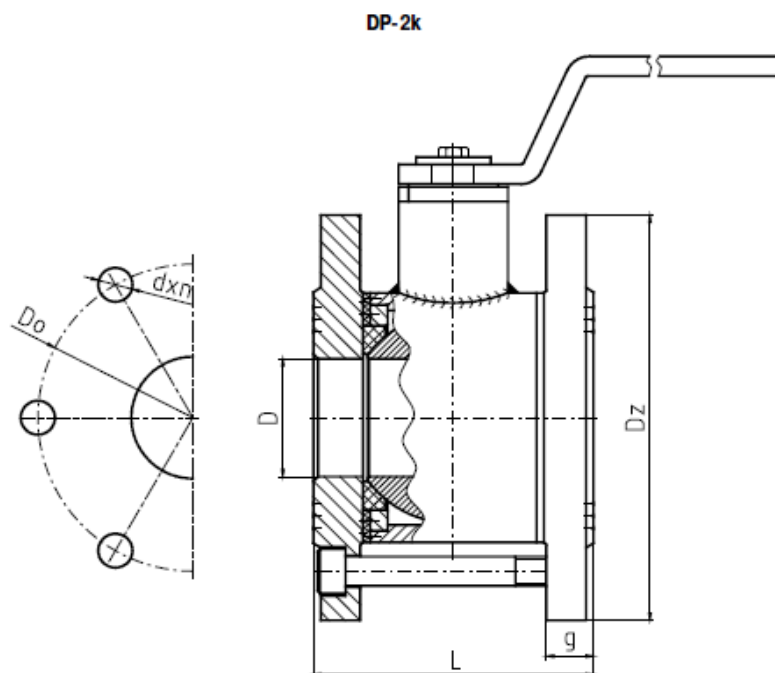
ИСПОЛНЕНИЯ

	K	K1	K2	Z	ZR	ZGZ	ZGP
Наименование	Используемые материалы						
Корпус:	1.4301	1.4541	1.4571	1.0038 или 1.0254			
Шар:	1.4301	1.4541	1.4571	1.4301 или 1.0038+CrNi			
Шток:	1.4301	1.4541	1.4571	1.4301			
Уплотнение шара:	PTFE (PTFE с ГРАФИТОМ, T7W)						
Уплотнение штока:	PTFE + шнур PTFE (PTFE с ГРАФИТОМ + шнур PTFE с ГРАФИТОМ, T7W + шнур PTFE с ГРАФИТОМ)						
Рукоятка:	1.0038 или 1.4301						
Антикоррозионная защита:	-	-	-	лакокрасочное покрытие или оцинкование			
Назначение:	Агрессивные среды по таблице хим.стойкости			Вода холодная, перегретая, водяной пар, воздух, азот, CO ₂ , CO, благородные газы, масла минеральные, растительные, животные	Бензин, керосин, газойль, отопительное масло, авиамасла, нефть, машинные, гидравлические, моторные, трансформаторные масла	Газы – природный, рудничный, доменный	Газы – пропан, бутан, пропан-бутан

По специальному заказу для производства используем следующие материалы: P355, 1.4539(904L), 1.4404(316L), 1.4931(Uranus), C4÷C22(Hastelloy), 1.4462 (Duplex) и многие другие.

Шаровой кран может иметь следующее дополнительное оснащение:

- пневматический или электрический привод (возможно исполнение Ex)
- червячный редуктор
- концевые выключатели (возможно исполнение Ex)
- удлинение штока
- возможность пломбировки или закрытия на замок



DN	10	15	20	25	32	40	50	65	80	100	125	150*	200**	250**
D	10	15	20	25	32	40	50	62	75	85	105	130	162	200
Масса (кг)	1,2	1,4	2,6	2,9	4	5,1	8,9	10,6	13,5	18,7	26,5	40,2	69,5	107
Фланцы по PN-EN 1092-1:2006 PN 10														
L	54	54	72	74	86	94	111	119	133	153	171	202	242	306
Dz	90	95	105	115	140	150	165	185	200	220	250	285	340	395
Do	60	65	75	85	100	110	125	145	160	180	210	240	295	350
dxn	14x4	14x4	14x4	14x4	18x4	18x4	18x4	18x4	18x8	18x6 M16x2	18x8	22x8	22x8	M20 x12
g	14	14	16	16	18	18	19	20	20	22	22	26	24	26
Фланцы по PN-EN 1092-1:2006 PN 16														
L	54	54	72	74	86	94	111	119	133	153	171	202	246	312
Dz	90	95	105	115	140	150	165	185	200	220	250	285	340	405
Do	60	65	75	85	100	110	125	145	160	180	210	240	295	355
dxn	14x4	14x4	14x4	14x4	18x4	18x4	18x4	18x4	18x8	18x6 M16x2	18x8	22x8	22x10 M20x2	M24x12
g	14	14	16	16	18	18	19	20	20	22	22	26	26	29
Фланцы по PN-EN-1:2006 PN 25														
L	54	54	72	74	86	94	113	123	141	161	183	210	258	324
Dz	90	95	105	115	140	150	165	185	200	235	270	300	360	425
Do	60	65	75	85	100	110	125	145	160	190	220	250	310	370
dxn	14x4	14x4	14x4	14x4	18x4	18x4	18x4	18x4	18x8	22x6 M20x2	26x8	26x8	26x12	M27x12
g	14	14	16	16	18	18	20	22	24	26	28	30	32	35
Фланцы по PN-EN-1:2006 PN 40														
L	54	54	72	74	86	94	113	123	141	161	183	210	266	338
Dz	90	95	105	115	140	150	165	185	200	235	270	300	375	450
Do	60	65	75	85	100	110	125	145	160	190	220	250	320	385
dxn	14x4	14x4	14x4	14x4	18x4	18x4	18x4	18x4	18x8	22x6 M20x2	26x8	26x8	29,5x12	32,5x12
g	14	14	16	16	18	18	20	22	24	26	28	30	36	42

* - рекомендуется применение червячного редуктора, ** - только с червячным редуктором

По запросу существует возможность изменения строительной длины конструкции крана.