

DP-10k КРАН ШАРОВОЙ ФЛАНЦЕВЫЙ С ПАРОВОЙ РУБАШКОЙ
 по PN-EN, DN10÷DN80 с полным проходом, DN100÷DN250 редуцированный
DP-10kC КРАН ШАРОВОЙ ФЛАНЦЕВЫЙ С ПАРОВОЙ РУБАШКОЙ
 по ANSI, NPS 1/2"÷NPS 3" с полным проходом, NPS 4"÷NPS 10" редуцированный

ДИАПАЗОН ДИАМЕТРОВ
 от DN15 до DN250 & от NPS 1/2" до NPS 10"

ХАРАКТЕРИСТИКИ

Шаровые обогреваемые краны типа DP-10k i DP-10kC – это запорные, разборные краны. В типоразмерах DN10÷DN80 i NPS 1/2"÷NPS 3" они полнопроходные, а в типоразмерах DN100÷DN250 i NPS 4"÷NPS 10" имеют редуцированные проход. Фланцевые присоединения в кранах DP-10k выполнены в соответствии с PN-EN 1092–1:2006, а в кранах DP-10kC – по ANSI CLASS, в соответствии с PN-EN 1759–1. Краны могут устанавливаться на вертикальных или горизонтальных трубопроводах в любом положении, причём работать должны только в позиции, полностью открытой или полностью закрытой. Возможно исполнение кранов в антистатическом варианте, что обеспечивает защиту от статических зарядов (ANTISTATIC). Для обогрева кранов, помимо пара, можно использовать воду, масла, жидкости типа Petrogo, Vougo и т.п. Шаровые краны могут обогреваться: А – на корпусе, В – по всей длине конструкции. Присоединительные патрубки обогреваемой рубашки могут быть: PG – резьбовые, PK – фланцевые или PP – под приварку. Стандартно краны оснащены удлинением штока L=100мм, что даёт возможность изолировать кран.

НОМИНАЛЬНОЕ ДАВЛЕНИЕ:

C4-PN6, C5-PN10, C1- PN16, C2-PN25, C3- PN40, CL150 – class 150, CL300 – class 300

ТЕМПЕРАТУРА:

T1 – от -30 °C до +150 °C	T2 – от -30 °C до +200 °C	T4 – от -30 °C до +250 °C
T5 – от -40 °C до +150 °C	T6 – от -40 °C до +200 °C	T7 – от -40 °C до +250 °C
T9 – от -50 °C до +150 °C	T10 – от -50 °C до +200 °C	T11 – от -50 °C до +250 °C

ИСПОЛНЕНИЯ

	K	K1	K2	Z	ZR	ZGZ	ZGP
Наименование	Используемые материалы						
Корпус:	1.4301	1.4541	1.4571	1.0038 или 1.0254			
Шар:	1.4301	1.4541	1.4571	1.4301 или 1.0038+CrNi			
Шток:	1.4301	1.4541	1.4571	1.4301			
Уплотнение шара:	PTFE (PTFE с ГРАФИТОМ, T7W)						
Уплотнение штока:	PTFE + шнур PTFE (PTFE с ГРАФИТОМ + шнур PTFE с ГРАФИТОМ, T7W + шнур PTFE с ГРАФИТОМ)						
Удлинение штока	1.4301			1.0038			
Рукоятка:	1.0038 или 1.4301						
Антикоррозионная защита:	-	-	-	лакокрасочное покрытие или оцинкование			
Назначение:	Агрессивные среды по таблице хим.стойкости			Вода холодная, перегретая, водяной пар, воздух, азот, CO ₂ , CO, благородные газы, масла минеральные, растительные, животные	Бензин, керосин, газойль, отопительное масло, авиатоплива, нефть, машинные, гидравлические, моторные, трансформаторные масла	Газы – природный, рудничный, доменный	Газы – пропан, бутан, пропан-бутан

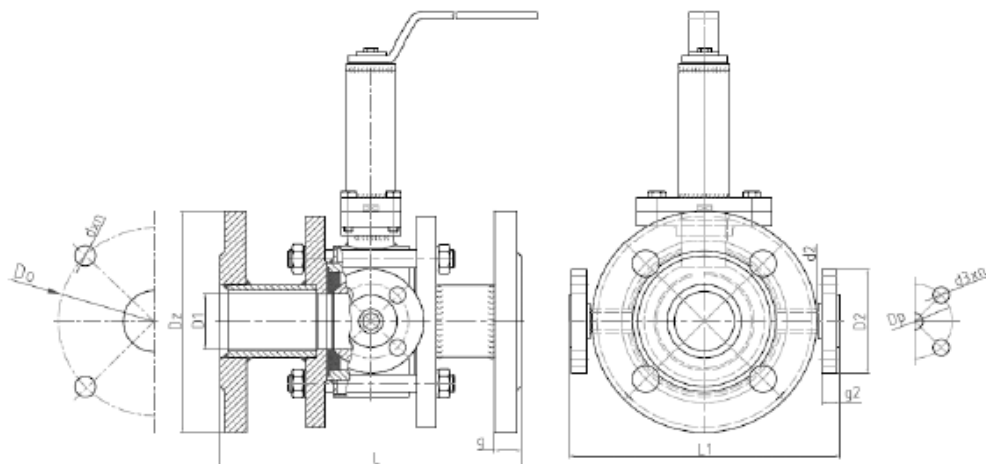
По специальному заказу для производства используем следующие материалы: P355, 1.4539(904L), 1.4404(316L), 1.4931(Uranus), C4÷C22(Hastelloy), 1.4462 (Duplex) и многие другие.

Шаровой кран может иметь следующее дополнительное оснащение:

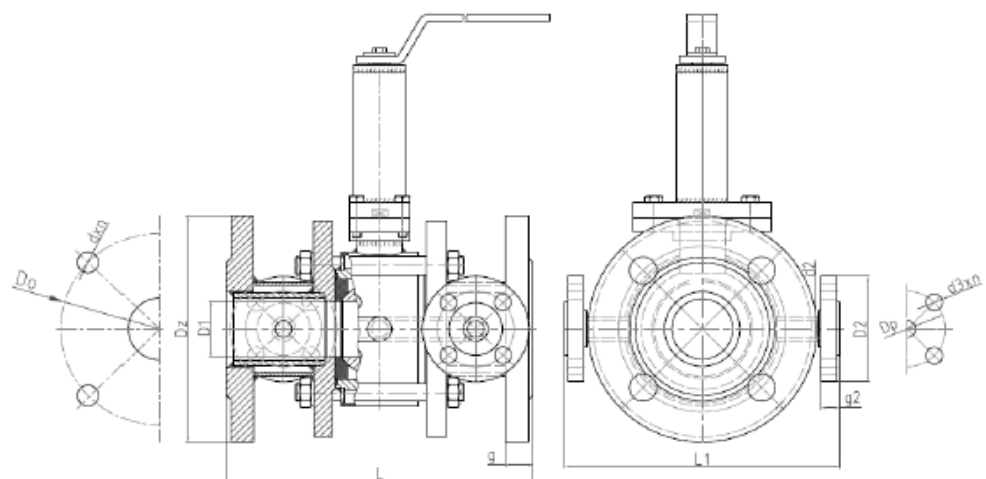
- пневматический или электрический привод (возможно исполнение Ex)
- червячный редуктор
- концевые выключатели (возможно исполнение Ex)
- удлинение штока
- возможность пломбировки или закрытия на замок

DP-10k, DP-10kC

Вариант АРК, обогрев по корпусу, с фланцевым присоединением обогревающей рубашки.



Вариант ВРК, обогреваемый по всей длине, с фланцевым присоединением обогревающей рубашки.


DP-10k

L – строительная длина по EN 558-1 : 1995 ряд 1

DN	15	20	25	32	40	50	65	80	100	125	150*	200**	250**
L	130	150	160	180	200	230	290	310	350	400	480	600	730
D1	15	20	25	32	40	50	62	75	85	105	130	162	200
D2	95	95	95	95	95	95	95	95	95	105	105	105	105
d2	21,3	21,3	21,3	21,3	21,3	21,3	21,3	21,3	21,3	26,9	26,9	26,9	26,9
d3 x n	14x4	14x4	14x4	14x4	14x4	14x4	14x4	14x4	14x4	14x4	14x4	14x4	14x4
Dp	65	65	65	65	65	65	65	65	65	75	75	75	75
g2	14	14	14	14	14	14	14	14	14	16	16	16	16
L1	189	209	209	220	234	271	281	304	326	393	435	486	545
Масса (кг)	3,6	5,2	5,7	7	9	14	17	26	33	44	66	92,5	172
Фланцы по PN-EN 1092-1:2006 PN 6													
Dz	80	90	100	120	130	140	160	190	210	240	265	320	375
Do	55	65	75	90	100	110	130	150	170	200	225	280	335
d x n	11x4	11x4	11x4	14x4	14x4	14x4	14x4	18x4	18x4	18x8	18x8	18x8	18 x12
g	12	14	14	16	16	16	16	18	18	20	20	22	24