

ВОЗДУХООТВОДЧИК АВТОМАТИЧЕСКИЙ ДЛЯ ЖИДКОСТЕЙ AE17/G

ОПИСАНИЕ

Воздухоотводчик AE17 предназначен для удаления воздуха из систем тепло и водоснабжения. Предназначен для не коррозионных жидкостных систем с плотностью не менее 0,75Кг/дм3.

Данная модель может использоваться в комбинации с другими воздухоотводчиками, сепараторами, а также непосредственно монтироваться в трубопроводы в местах скопления воздуха.

Присоединение – внутренняя резьба.

ОСНОВНЫЕ СВОЙСТВА

Заменяемые внутренние элементы конструкции.

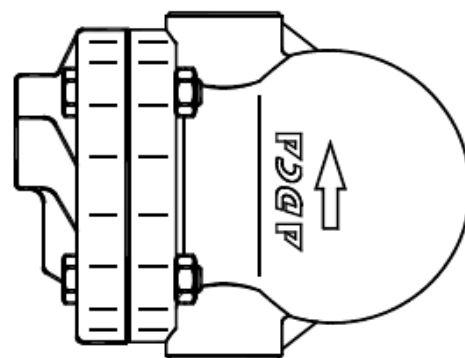
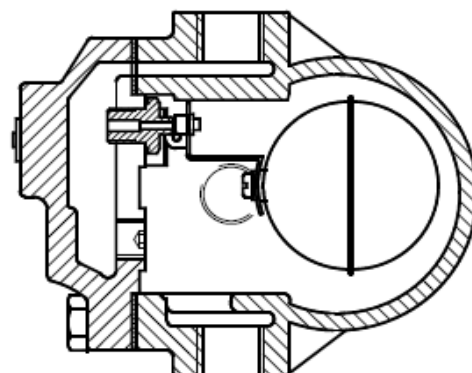
ПРИМЕНЕНИЕ: ГВС, ХВС и теплоснабжение.

ИСПОЛЬЗУЕМЫЕ ТИПЫ: AE 17 G

ТИПОРАЗМЕРЫ: DN ½" и ¾".

ПРИСОЕДИНЕНИЕ: Внутренняя резьба ISO 7/1Rp(BS21)

УСТАНОВКА: Установка строго вертикально в местах предполагаемого скапливания воздуха. Выпуск воздуха должен осуществляться в пространство безопасное для персонала.
См. инструкцию по монтажу и эксплуатации.



ОГРАНИЧЕНИЯ ПО ПРИМЕНЕНИЮ	
Мин.плотность жидкости	0,75 Кг/дм3
Макс.рабочий перепад давления	14 бар

ОГРАНИЧЕНИЯ	
Резьба PN16	Допустимая температура
Допуст. давление.	
16 бар	100 °C
15,5 бар	150 °C
14,7 бар	200 °C
13,9 бар	250 °C

PMO - Макс.рабочее давление 14 бар
TMO - Макс.рабочая температура (EPDM) 130 °C
TMO - Макс.рабочая температура (VITON)180 °C

FLOW RATE CAPACITY IN N l/min														
MODEL	SIZE	DIFFERENTIAL PRESSURE (bar)												
		0,5	1	2	3	4	5	6	7	8	10	12	13	14
AE17/G	1/2"-3/4"	45	65	95	125	165	185	225	263	290	365	425	445	475

Значения для атмосферного давления 1бар и температуры 20°C.

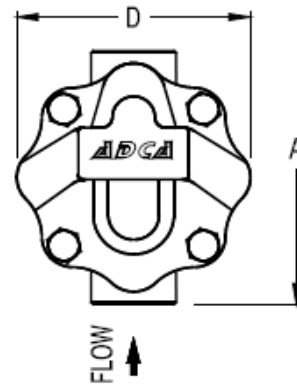
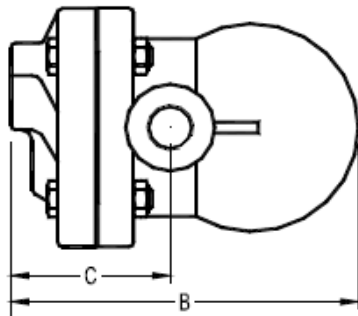
С увеличением температуры на 15°C, значения нужно умножать:
где T действительная температура в °C.

288

273 + T

ГАБАРИТНЫЕ РАЗМЕРЫ (мм)

DN	A	B	C	D	Масса Kg
1/2"	122	150	68	108	3,5
3/4"	122	150	68	108	3,5



МАТЕРИАЛЫ

№	НАИМЕНОВАНИЕ	МАТЕРИАЛЫ
1	Корпус	GJS-400-15 / 0.7040
2	Крышка	GJS-400-15 / 0.7040
3	* Прокладка	Нерж.сталь / Графит
4	* Седло	AISI 304 / 1.4301
5	* Плунжер	ВИТОН или EPDM
6	* Рычаг	AISI 304 / 1.4301
7	* Поплавок	AISI 304 / 1.4301
8	Седло	A105 / 1.0432
9	Болт	Сталь 8.8

*Поставляемые комплектующие.

